

К.344-00-0СБ

Перв. примен.
К.344-00-0

Справ. №

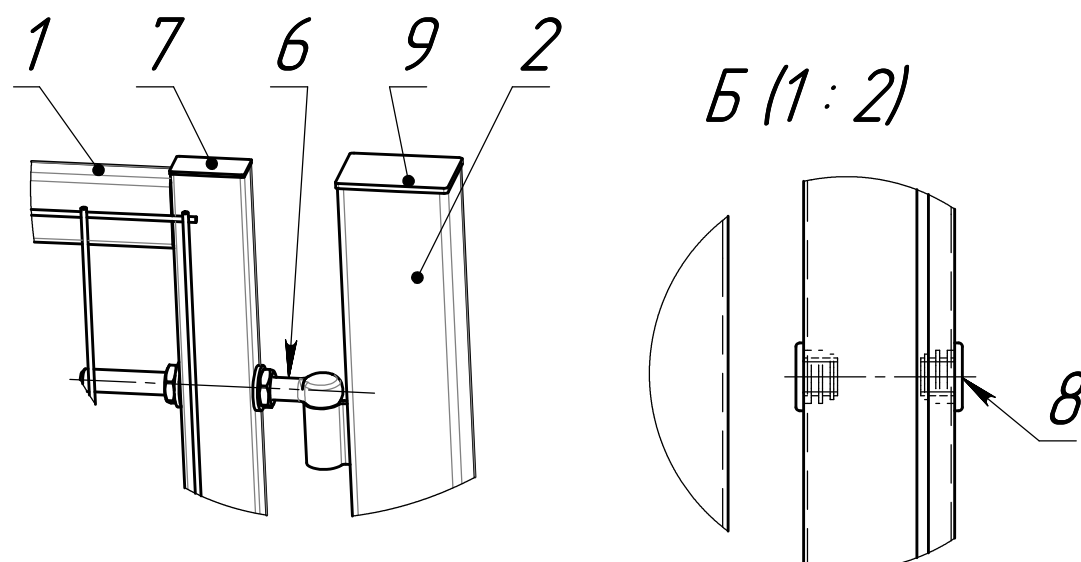
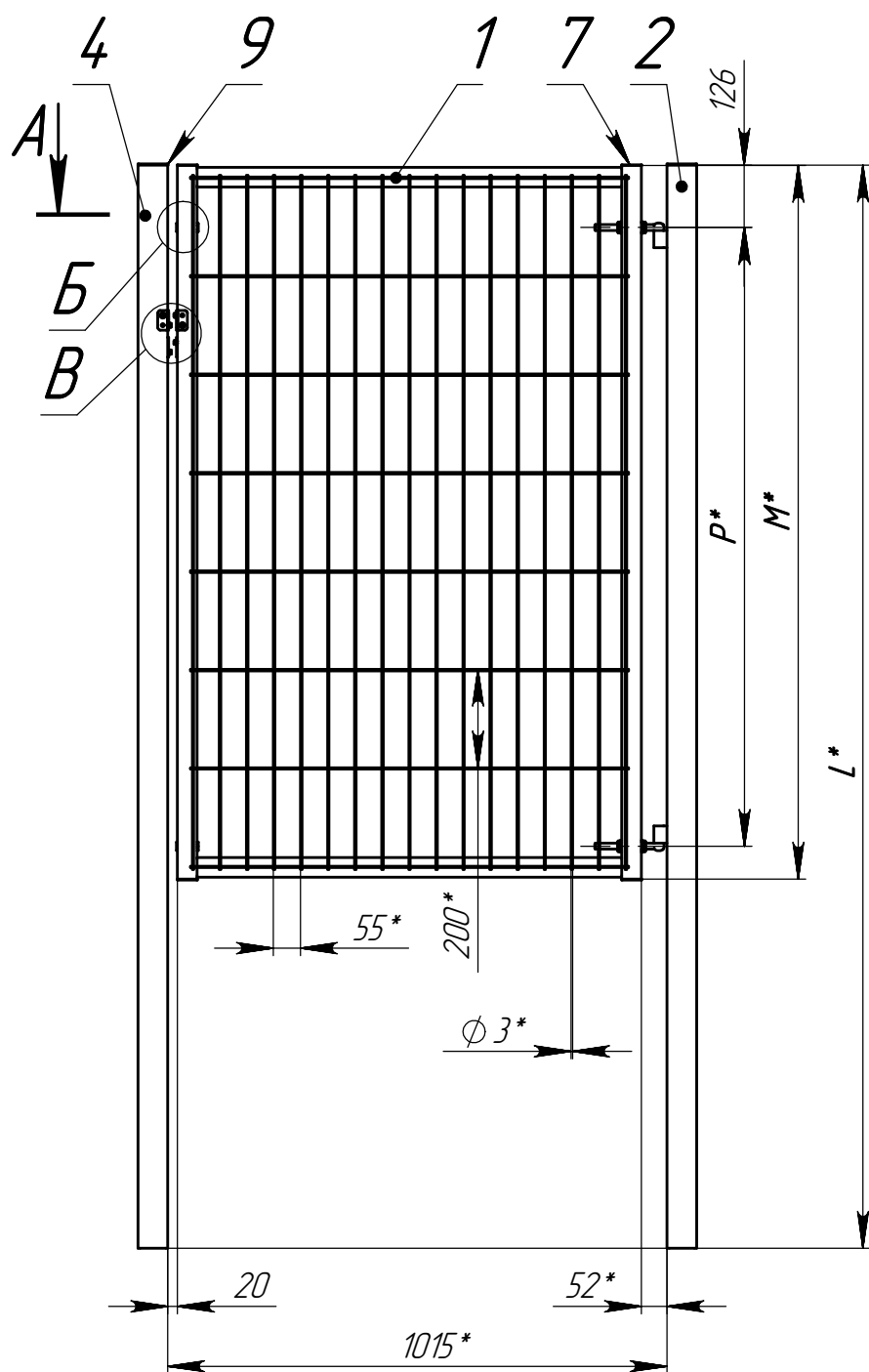
Подл. и дата

Изм. № докум.

Взам. инв. №

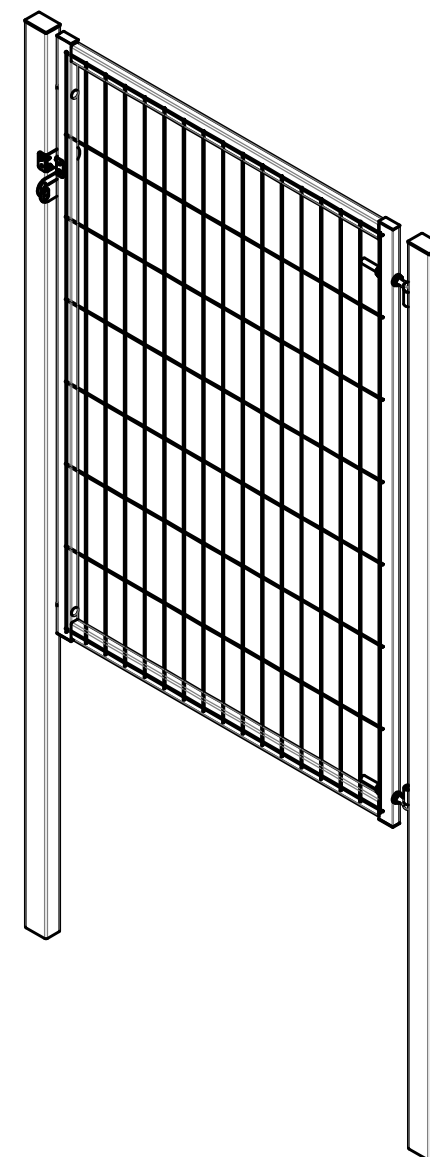
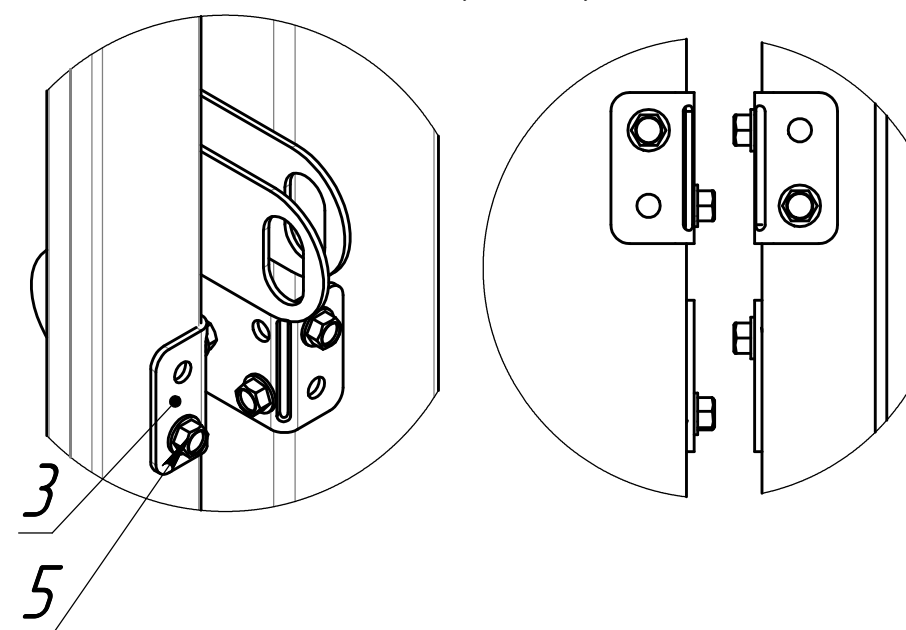
Подл. и дата

Инд. № подл.

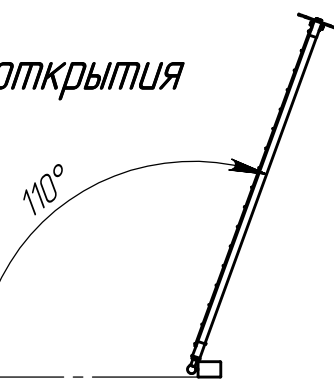


Б (1:2)

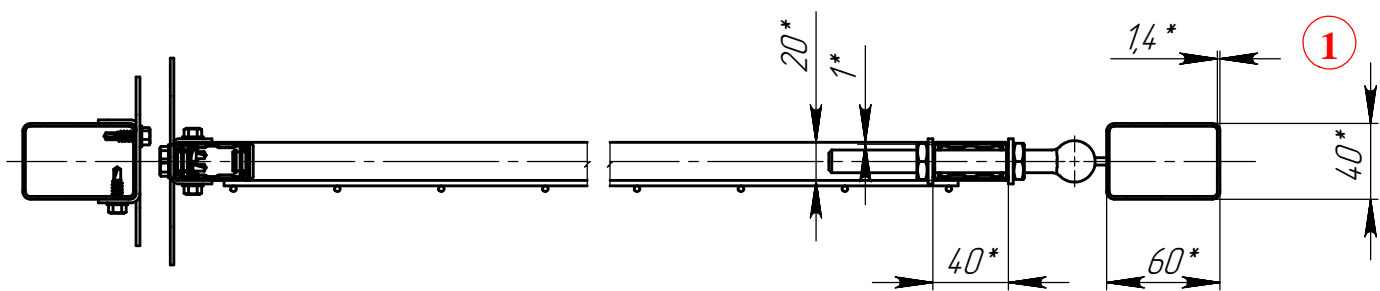
В (1:2)



Угол открытия



A-A (1:4)



Обозначение	L, мм	M, мм	P, мм	Масса, кг	Примечание
К.344-00-0	2200	1450	1257	15,66	Калитка 1,53x1 м.
-01	2500	1650	1257	17,49	Калитка 1,73x1 м.
-02	3000	1950	1627	20,48	Калитка 2,03x1 м.

*Размеры для справок.

					К.344-00-0СБ			
01	Зам.			2.11.21	Калитка	Лит.	Масса	Масштаб
Изм.	Лист	№ докум.	Подп.	Дата			см. таблицу	1:15
Разраб.	Коновалов			21.11.21		Сборочный чертёж		
Пров.	Кухарук			02.11.21		Лист	Листов 1	
Т. контр.	Инютин			02.11.21				
Н. контр.	Домнушкина			02.11.21				
Утв.	Кухарук			02.11.21				

GRAND LINE®

Инв. № подл.	Подп. и дата	Взам. инв. №	Инв. № дубл.	Подп. и дата	Справ. №	Перв. примен.
						К.344-00-0

Формат	Этап	Поз.	Обозначение	Наименование	Кол. на исполнение К.344-00-0 -										Примечание		
					-	01	02										
				<u>Документация</u>													
A3			К.344-00-0СБ	Сборочный чертеж	X	X	X										
				<u>Сборочные единицы</u>													
A4	1		К.344-10-0	Рамка калитки	1	-	-										Рамка калитки 1,53x1
A4			К.344-10-0-01	Рамка калитки	-	1	-										Рамка калитки 1,73x1
A4			К.344-10-0-02	Рамка калитки	-	-	1										Рамка калитки 2,03x1
A4	2		К.344-80-0	Столб опорный	1	-	-										60x40x1,4_1,53
A4			К.344-80-0-01	Столб опорный	-	1	-										60x40x1,4_1,73
A4			К.344-80-0-02	Столб опорный	-	-	1										60x40x1,4_2,03

01	Зам.			2.11.21
Изм.	Лист	№ докум.	Подп.	Дата
Разраб.		Коновалов		21.11.21
Пров.		Кухарук		02.11.21
Гл. констр.				
Н. контр.		Домнушкина		02.11.21
Утв.		Кухарук		02.11.21

К.344-00-0

Калитка

Лит.	Лист	Листов
	1	2
GRAND LINE®		

Инв. № подл.	Подп. и дата	Взам. инв. №	Инв. № дубл.	Подп. и дата

Формат	Зона	Поз.	Обозначение	Наименование	Кол. на исполнение К.344-00-0 -										Примечание		
					-	01	02										
				<u>Детали</u>													
		3	К.109-00-5	Проушина	2	2	2										
		4	У.12.25	Сталб 60x40x14 L=2200±20 мм	1	-	-										1,53, L=2200 мм
			У.12.25	Сталб 60x40x14 L=2500±20 мм	-	1	-										1,73, L=2500 мм
			У.12.25	Сталб 60x40x14 L=3000±20 мм	-	-	1										2,03, L=3000 мм
				<u>Стандартные изделия</u>													
		5		Саморез 5,5x19 цинк DIN 7504K	4	4	4										
				<u>Покупные изделия</u>													
		6		Петля Losinox GAM12-130	2	2	2										
		7		Заглушка 40x20	4	4	4										Заглушка 40x20 пластиковая
		8		Заглушка D14	4	4	4										
		9		Заглушка 40x60	2	2	2										Заглушка 40x60 пластиковая

01	Зам.			2.11.21
Изм.	Лист	№ докум.	Подп.	Дата

К.344-00-0

Лист
2