



ПРОТОКОЛ ИСПЫТАНИЙ: СНЕГОЗАДЕРЖАТЕЛИ ДЛЯ СКАТНОЙ КРОВЛИ С МЕТАЛЛОЧЕРЕПИЦЕЙ

ОБЩИЕ СВЕДЕНИЯ

Наименование изделия

Снегозадержатель Snow Kit для скатной кровли с металлочерепицей, длина секции 3 000 мм

Предприятие изготовитель

ООО «ПО «Металлист»

Основание для проведения испытаний

Регулярная проверка соответствия изделия требованиям ТУ

Нормативная документация на продукцию

ТУ 5285-020-75483238-2014 «Элементы безопасности кровли»
технические условия

Виды испытаний

Типовые испытания по: «Элементы безопасности кровли»
технические условия

Определяемые показатели

Предельные нагрузки

Перечень аттестованного испытательного оборудования

Динамометр электронный К 3000 ВЖА-0/БЭ9 «Металл»,
свидетельство RU.C.28.004.A № 56987

Перечень не аттестованного испытательного оборудования

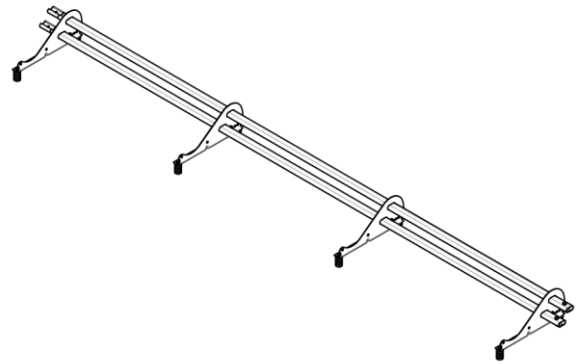
Имитатор скатной кровли с покрытием металлочерепицей,
угол наклона кровли 55 градусов

Заключение

Элемент безопасности кровли – снегозадержатель Snow Kit,
соответствует требованиям ТУ 5285-020-75483238-2014

Дата проведения испытаний

01 августа 2018года



Снегозадержатель Snow Kit 3 метра

Комплектация

Снегозадержателя Snow Kit 3м:

Труба плоскоовальная 3 м – 2 шт
Кронштейн Snow Kit – 4 шт
Саморез 8x60 мм – 8 шт
ЭПДМ уплотнитель – 16 шт



Комплект кронштейна снегозадержателя

ПРОТОКОЛ ИСПЫТАНИЙ

Требования

Снегозадержатель Snow Kit 3 метра для кровли с покрытием металлочерепицей должен выдерживать максимальную нагрузку 400 кгс.

Проведение испытаний

Снегозадержатель Snow Kit для кровли с покрытием металлочерепицей, в полностью собранном виде, установлен на имитаторе кровли

Результат испытаний


Снегозадержатель Snow Kit для кровли с покрытием металлочерепицей, в полностью собранном виде, установленный на имитаторе кровли, испытывался приложением равномерно распределённой по трубам двух секций снегозадержателя (расстояние между кронштейнами 800мм), возрастающей статической нагрузкой 400 кгс, направленной параллельно кровле.


Разрушений и пластических деформаций нет.


Исполнитель

Начальник службы
качества GL Ворсино

Технический директор
GL Ворсино


М.В.Проничев


О.М.Домнушкина


А.В.Кухарук

М.П. 